

Инструкция по установке и эксплуатации

Тип товара: Настенный светильник

Область применения: для использования внутри помещений

Серия: ROUND

Комплектация:

Настенный светильник

Комплект крепежа

Инструкция

Светильник оснащен встроенным светодиодным источником света и преобразователем напряжения



Основные технические характеристики:

Напряжение и частота сети питания: 220-240 Вольт, 50 Гц

Мощность: 24 Вт

Светоотдача: 1080 Лм

Цветовая температуры свечения: 3000 / 4000 / 6500K (регулируемая выключателем в основании светильника)

Материал арматуры: алюминий

Материал светорассеивателя: силикон

Диапазон рабочих температур: -10...+40 °C

Класс защиты от поражения электрическим током: I

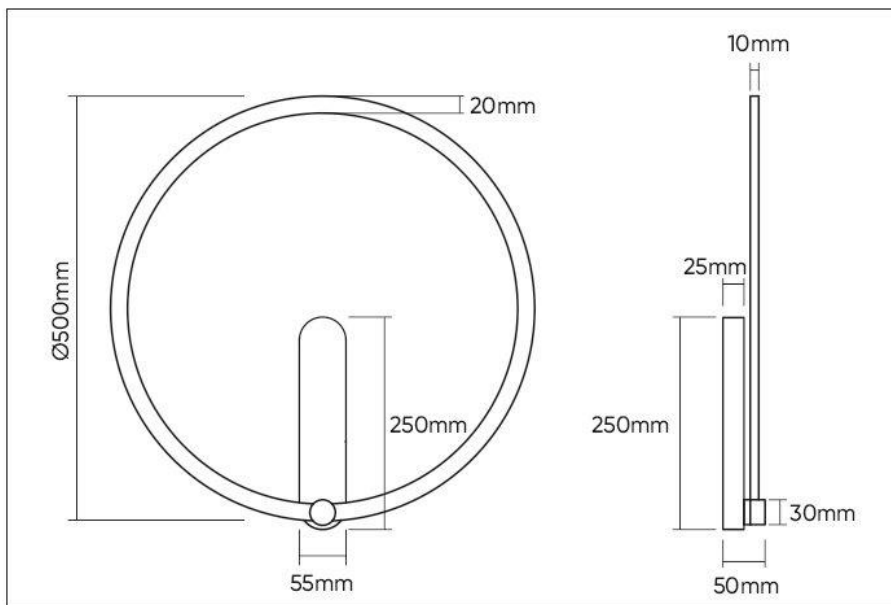
Индекс цветопередачи, Ra: ≥ 80

Угол рассеивания света: 120°

Степень защиты: IP20

Гарантия: 3 года

Внешние и монтажные размеры:



Правила эксплуатации и безопасности:

Все работы по установке и техническому обслуживанию осветительного оборудования должны производиться квалифицированным специалистом, имеющим соответствующий допуск.



Перед монтажом светильника убедитесь, что электросеть, питающая светильники, обесточена. Все работы необходимо проводить с обесточенной электросетью.

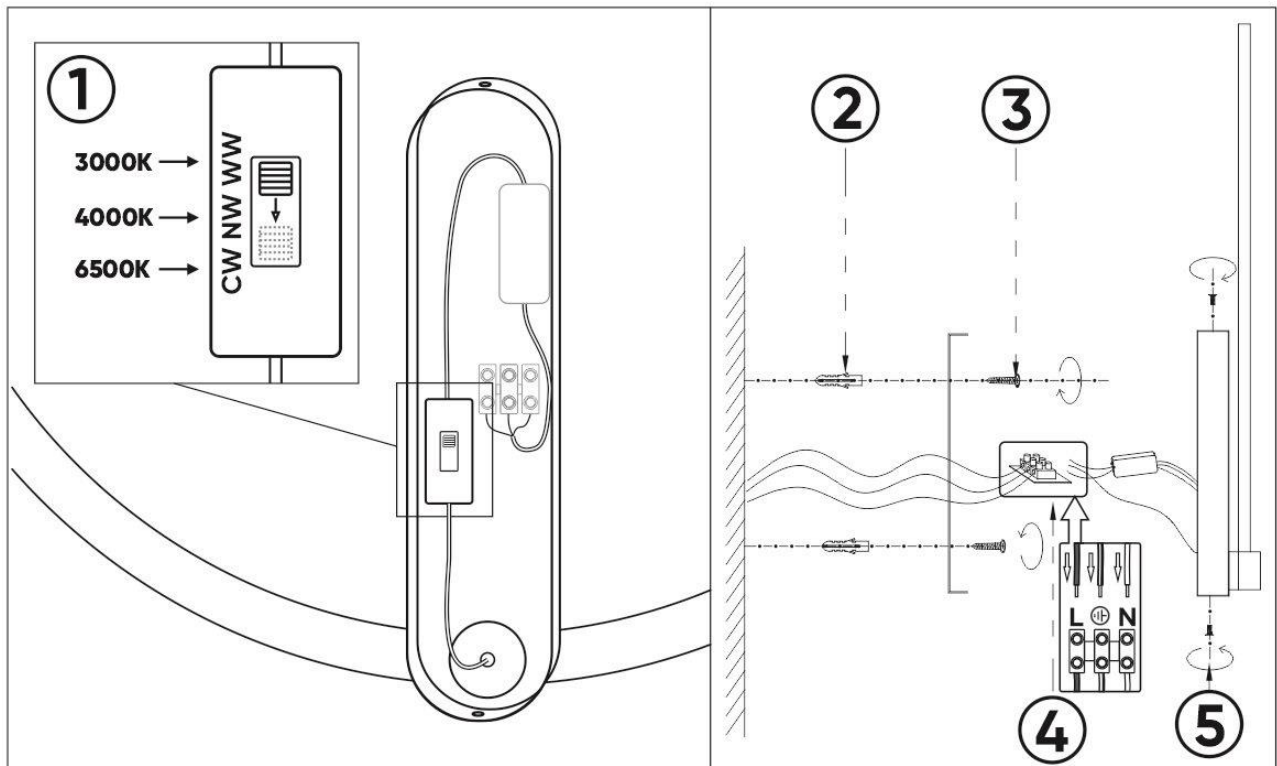
Запрещается эксплуатация светильника с отсутствующими или неисправными элементами конструкции, повреждениями электропроводки.

Правила хранения и транспортировки:

Хранение и транспортировка осветительных приборов должны осуществляться в заводской упаковке, в условиях исключающих воздействия осадков, при относительной влажности не более 80% и температуре от -40 до +50°C. Не допускайте намокания упаковки и воздействия агрессивных сред, а также, механических повреждений.

Установка:

1. Установите рычажок переключателя цветовой температуры в желаемое положение:
CW – Холодный белый (6500K)
NW – Нейтральный белый (4000K)
WW – Теплый белый (3000K)
2. Прodelайте отверстия в стене соосно отверстиям в монтажной скобе светильника, установите дюбеля в прodelанные отверстия.
3. Закрепите монтажную скобу при помощи саморезов.
4. Подключите бра к сети питания, используя клеммную колодку.
5. Совместите основание светильника с установленной ранее монтажной скобой. Закрепите светильник на монтажной скобе при помощи винтов.



Утилизация:



Осветительные приборы утилизируются путем передачи в специализированный приемный пункт отдельного сбора вторсырья для переработки.



Не утилизируйте совместно с бытовыми отходами.

Артикул и количество _____

Дата продажи _____

Штамп магазина _____

Подпись продавца _____