

# Инструкция по эксплуатации

Светильник для магнитной трековой системы Atom

Артикул: **IT012-5025**

Цвет: **черный**

Перед установкой внимательно прочитайте инструкцию!

## Область применения:

Светильник предназначен для установки внутри помещений.

## Технические характеристики

|  |                |
|--|----------------|
| Напряжение и частота сети:                     | 48В            |
| Диапазон рабочей температуры:                  | -10°С...+40°С  |
| Источник света:                                | LED модуль 3Вт |
| Класс защиты от поражения электрическим током: | III            |
| Цвет. температура:                             | 3000К          |
| Угол рассеивания:                              | 360°           |
| Индекс цветопередачи, Ra:                      | >90            |
| Степень защиты:                                | IP20           |
| Размер:  | см. схему      |
| Материал корпуса:                              | алюминий       |
| Срок службы:                                   | 10 лет         |
| Страна происхождения:                          | Китай          |
| Гарантия:                                      | 2 года         |

Светильник может незначительно отличаться оттенком цвета и текстурным рисунком в разных партиях.

## Внимание!

*На время установки светильника отключите напряжение в сети.*



*Светильники работают только в комплекте с блоками питания.*

## Установка и обслуживание:

- Распакуйте светильник и убедитесь в его сохранности.
- Отключите напряжение.
- Подсоедините светильник к сети питания.
- Закрепите светильник на поверхности.
- Если требуется установите лампы.
- Убедитесь, что во время установки не были повреждены электрические провода.
- Подключите напряжение.
- При загрязнении светильника очистку следует проводить мягкой сухой тканью. Избегайте использование растворителей и других агрессивных реагентов.

## Требования по технике безопасности:

Монтаж и демонтаж светильника должен осуществляться опытным специалистом, имеющим соответствующую квалификацию. Все работы по монтажу и обслуживанию должны производиться только при отключенном напряжении. Запрещается эксплуатация светильника с отсутствующими элементами конструкции, механическими повреждениями изоляции проводки, с неисправными контактными зажимами. При обнаружении неисправности обесточьте светильник и обратитесь к квалифицированному специалисту для выявления причин.

**Запрещается:** установка светильника на поверхность из легковоспламеняемого материала.

## Транспортировка и хранение:

Транспортировка должна осуществляться в упаковке, в условиях, исключающих механическое повреждение и прямое попадание на продукцию влаги, грязи. Авиаперевозка должна осуществляться в герметизированном отсеке. При транспортировке должна быть обеспечена температура -20°С...+40°С, при относительной влажности воздуха до 80%. (гр.Л ГОСТ 23216-78)

## Гарантия:

Гарантийный срок составляет 2 года со дня продажи светильника, при строгом соблюдении правил эксплуатации, транспортировки и хранения.

В случае выхода светильника из строя не по вине покупателя до истечения гарантийного срока, следует обратиться по месту покупки. Неправильное хранение и использование светильника лишает права на его гарантийное обслуживание.

Возврат светильника осуществляется при отсутствии механических повреждений и при полной комплектации светильника в неповрежденной заводской упаковке.

Производитель имеет право без уведомления покупателя вносить изменения в конструкцию, комплектацию или технологию изготовления изделия с целью улучшения свойств.

## Гарантия на светильник не распространяется, если:

- Светильник имеет видимые повреждения корпуса.
- Светильник использовался с нарушениями условий эксплуатации.
- Светильник использовался в условиях несоответствующих техническим характеристикам.

## Утилизация:

Не утилизировать с бытовыми отходами. Утилизация должна производиться в соответствии с требованиями предъявляемыми на данной территории.

## Информация об изготовителе:

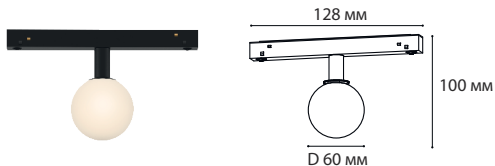
“ITALLINE”;

Место нахождения: Китай, ROOM 805-807, NR.183 CHUNG CHUN ROAD, HUAKE INNOVATION SCIENCE AND TECHNOLOGY PARK SHIJIE TOWN, DONGGUAN CITY, GUANGDONG 523290

Артикул

IT012-5025 black 3000K

**ITALLINE**



Описание:  
Светильник для магнитной трековой системы АТОМ



**Светильник**

|          |          |
|----------|----------|
| Материал | алюминий |
| Цвет     | черный   |

**Рассеиватель**

|          |               |
|----------|---------------|
| Материал | акрил         |
| Цвет     | белый матовый |

**Техническая спецификация**

|                  |           |                      |       |
|------------------|-----------|----------------------|-------|
| Источник света   | LED OSRAM | Цветовая температура | 3000K |
| Угол рассеивания | 360°      | Индекс цветопередачи | >90   |

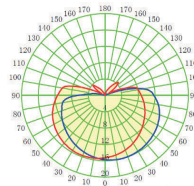
**Электрическая спецификация**

|              |     |                    |        |
|--------------|-----|--------------------|--------|
| Мощность     | 3W  | Входное напряжение | DC 48V |
| Диммирование | Нет |                    |        |

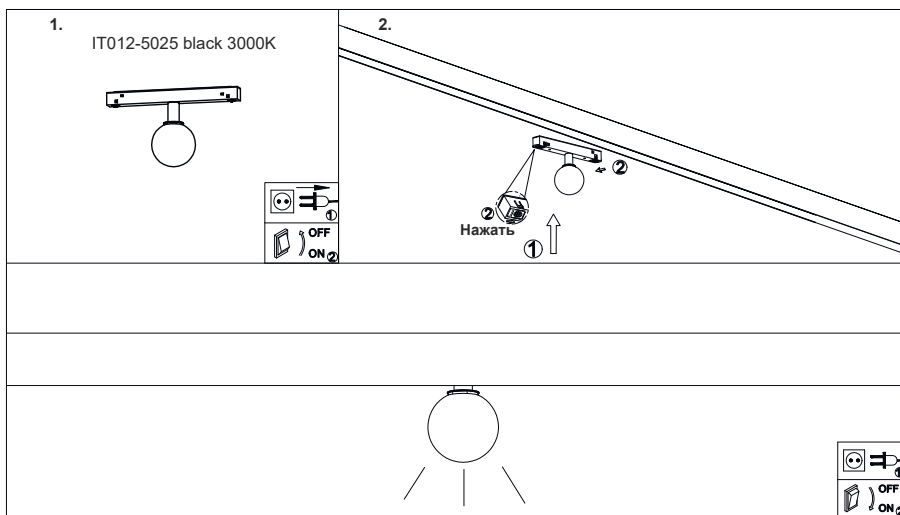
**Приложение**

|                      |                |                    |                                 |
|----------------------|----------------|--------------------|---------------------------------|
| Степень влагозащиты  | IP 20          | Область применения | Внутри помещений                |
| Диапазон температуры | от -20° до 50° | Применение         | Магнитная трековая система АТОМ |

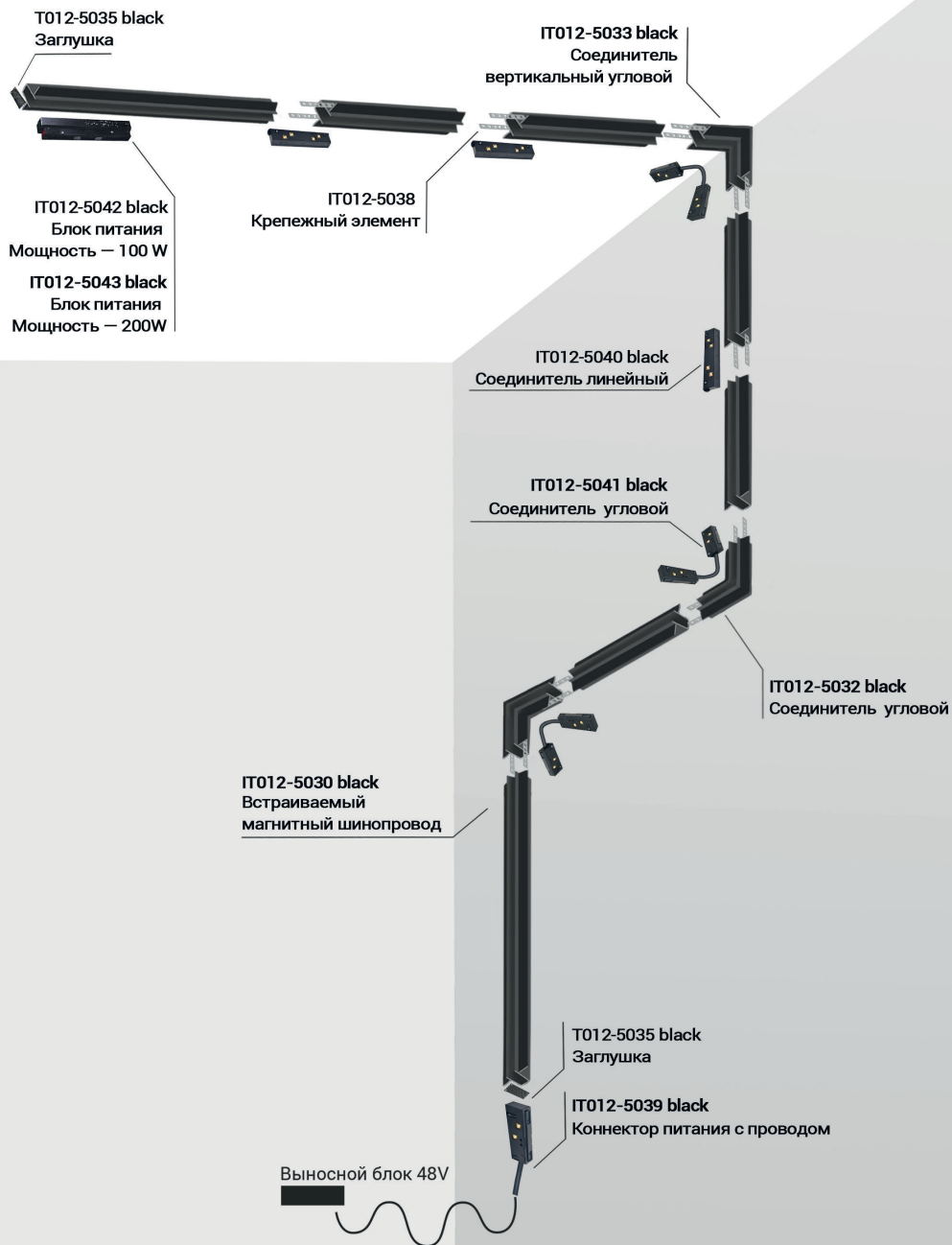
**Кривая силы света**



**Схема монтажа**



# СХЕМА МОНТАЖА ВСТРАИВАЕМОГО ШИНОПРОВОДА СИСТЕМЫ АТОМ 48V



# СХЕМА МОНТАЖА НАКЛАДНОГО ШИНОПРОВОДА СИСТЕМЫ АТОМ 48V

